

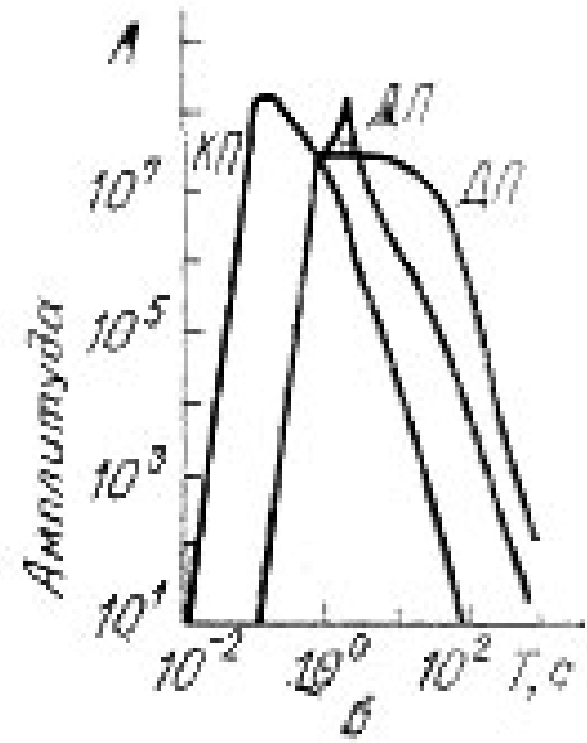
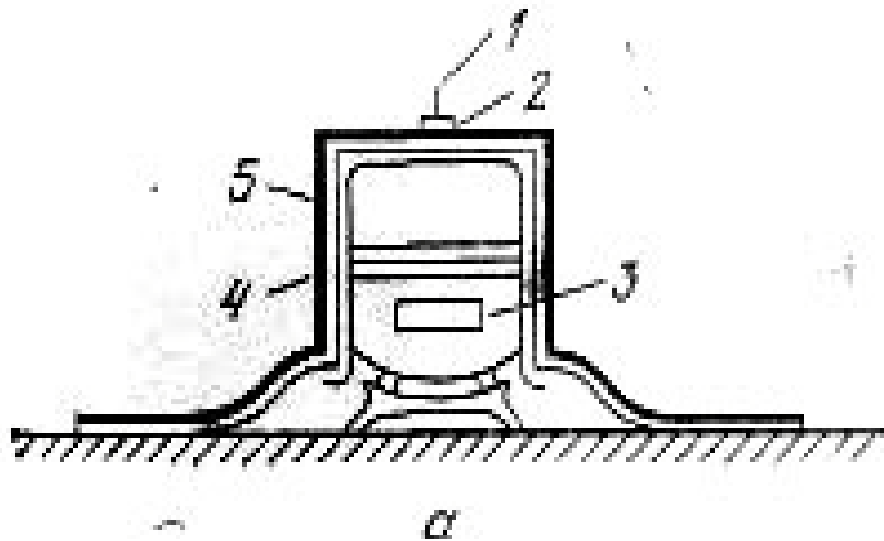
**Сейсмические  
исследования  
Луны  
Программы Луна - Ресурс  
Луна - Глоб**

- Наиболее важные сведения о строении и состоянии недр Луны были получены благодаря лунному сейсмическому эксперименту. Он проводился в рамках программы «Аполлон» и состоял из непрерывной регистрации естественных лунотрясений и падений метеоритов с помощью сейсмометров, установленных американскими космонавтами на поверхности Луны, а также из активного исследования — с помощью искусственных источников сейсмических волн: взрывов и ударов при падении космических аппаратов (лунной кабины, ступени ракеты-носителя) на поверхность Луны.
- В период с ноября 1969 г. по декабрь 1972 г. на видимой стороне Луны была создана сеть из четырех однотипных автоматических сейсмических станций, которые питались изотопными энергетическими установками, рассчитанными на 10 лет непрерывной работы. Измерения велись до 1977 года.

## Лунный сейсмометр проекта Аполлон

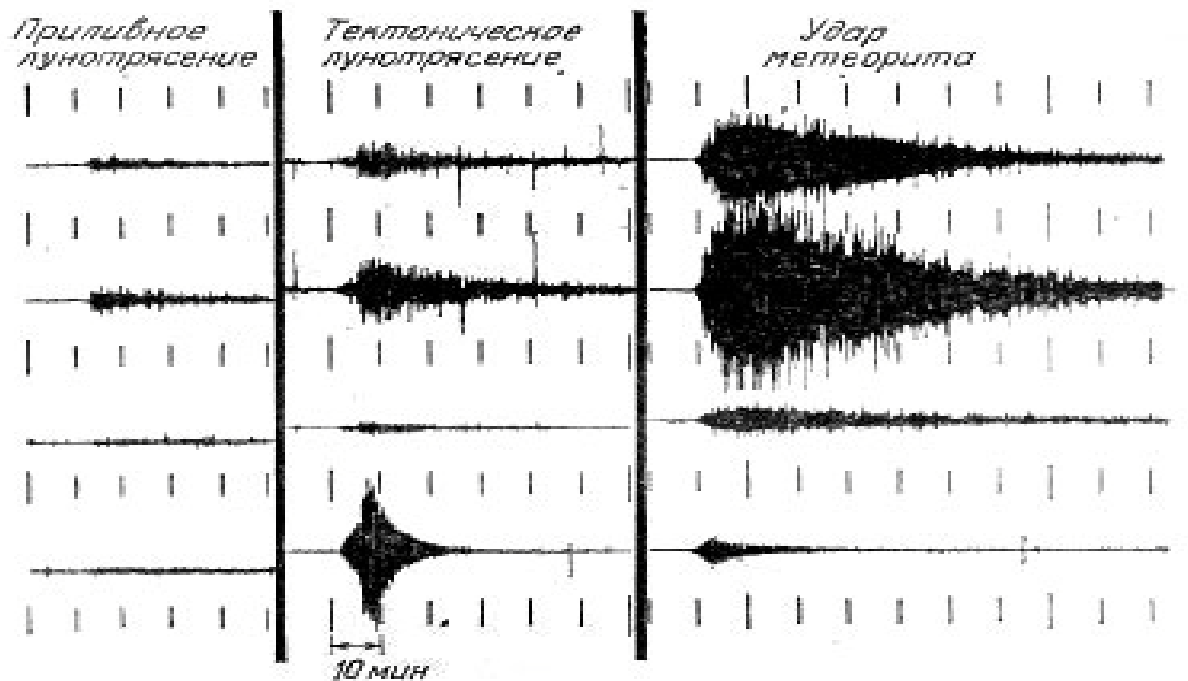
- Три длиннопериодных сейсмометра расположены вертикально и горизонтально и позволяют фиксировать сейсмические волны от удаленных источников и определять направление на эпицентр. Для более точного выделения волн на малых расстояниях используется вертикальный короткопериодный сейсмометр. Эти сейсмометры измеряют перемещения поверхности на уровне  $1 \text{ \AA}$  ( $10^{-8} \text{ см}$ ). На Земле вести наблюдения при такой чувствительности аппаратуры почти невозможно.



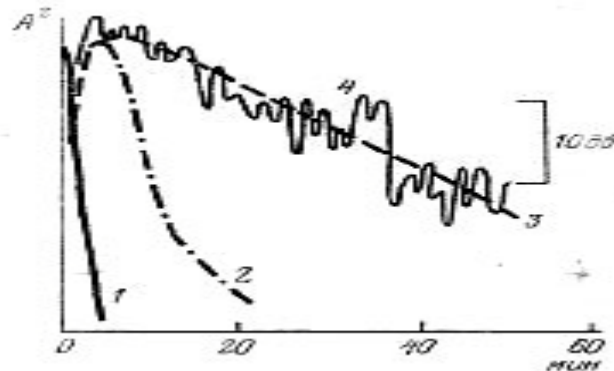


- Лунные сейсмометры (а — блок-схема, б — частотные характеристики):
  - 1 — солнечный компас; 2 — датчик уровня; 3 — короткопериодный сейсмометр (КП); 4 — длиннопериодный сейсмометр (ДП); 5 — термостат

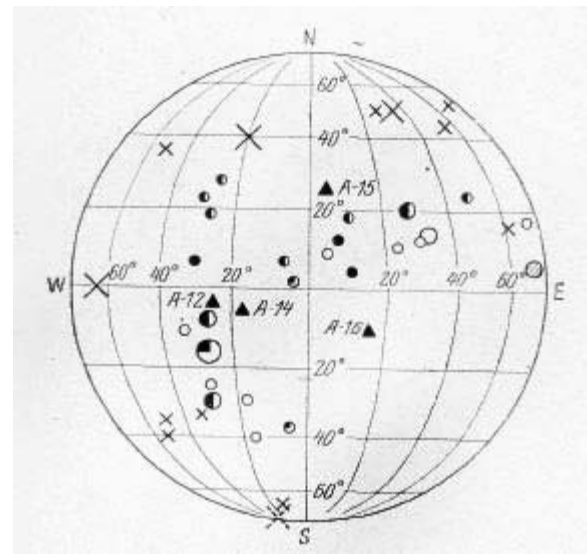
- Лунные сейсмограммы совершенно непохожи на земные: амплитуда зарегистрированных сейсмических колебаний нарастает постепенно и спадает еще более медленно («сейсмозвон» на Луне длится часами). Записи на вертикальном и горизонтальном сейсмометрах непохожи друг на друга, и не существует четких вступлений волн в последующей части записи — для их выделения приходится прибегать к различным ухищрениям: использовать узкополосные частотные и поляризационные фильтры и т. д.



- Эффект «сейсмозвона» объясняется тем, что верхний слой Луны очень неоднороден и разбит трещинами вследствие метеоритной бомбардировки. Сейсмические сигналы, рассеиваясь на этих неоднородностях, растягиваются «во времени» и разрушаются. При этом из-за отсутствия на Луне воздуха и воды тепловые потери упругой энергии невелики, и, наоборот, так называемая сейсмическая добротность большая — поэтому-то колебания не затухают очень долго
- Особенности распространения сейсмических волн в такой неоднородной среде довольно точно описываются уравнениями диффузионной теории. С помощью этих уравнений получены оценки свойств лунного рассеивающего слоя: его эффективная мощность равна 15–25 км, размеры неоднородностей — 2–5 км (степень неоднородности уменьшается с глубиной).
- Характер убывания амплитуд 1 — земные сейсмограммы на скальном грунте; 2 — земные — на слое осадков; 3 — теоретическая кривая для диффузионного рассеяния; 4 — экспериментальная кривая для Луны



- Эпицентры группируются в два узких протяженных сейсмических пояса. Первый располагается примерно по меридиану (по 20–30° з. д.), начинается у 30° с. ш. и растягивается на 2000 км до 40° ю. ш. (расширяясь от 100 км на севере до 200–300 км на юге). Вторым поясом шириной более 300 км тянется на 1800 км от центра видимой стороны Луны на восток-северо-восток. Близ его продолжения находится единственный эпицентр, зафиксированный на обратной стороне Луны.
- Карта эпицентров лунотрясений (кружки — приливные, крестики — тектонические, малый кружок — число лунотрясений менее 5 % от общего, средний — менее 10 %, большой — более 20 %, полый кружок — глубина не определена, залитый на четверть — глубина 500–600 км, залитый наполовину — менее 600–700 км, залитый полностью — 700–900 км, заштрихованный кружок — очаг на обратной стороне Луны). Треугольниками с соответствующими номерами показаны сейсмические станции «Аполлонов»



- Так как по сейсмическим данным «Аполлона» было невозможно определить размер и физическое состояние лунного ядра, то эта информация была получена в результате изучения момента инерции Луны, физической либрации (измерения проводились с помощью лазерного отражателя), и измерения электромагнитной индукции. В результате предполагается, что Луна имеет маленькое ( $R < 400$  км), возможно частично жидкое ядро. Предположительный его состав – это твердые растворы или расплавы от железо-никелевого до Fe-FeS. Обладает ли Луна, подобно Земле, жидким внешним ядром и твердым внутренним ядром - в настоящее время неизвестно. Знание размера, состава и физического состояния лунного ядра имеет огромное значение для понимания происхождения Луны, эволюции мантии и природы магнетизма. Последнее, вместе с изучением остаточной намагниченности горных пород на поверхности Луны имеет важное значения для нашего понимания происхождения и эволюции планетарных магнитных полей.

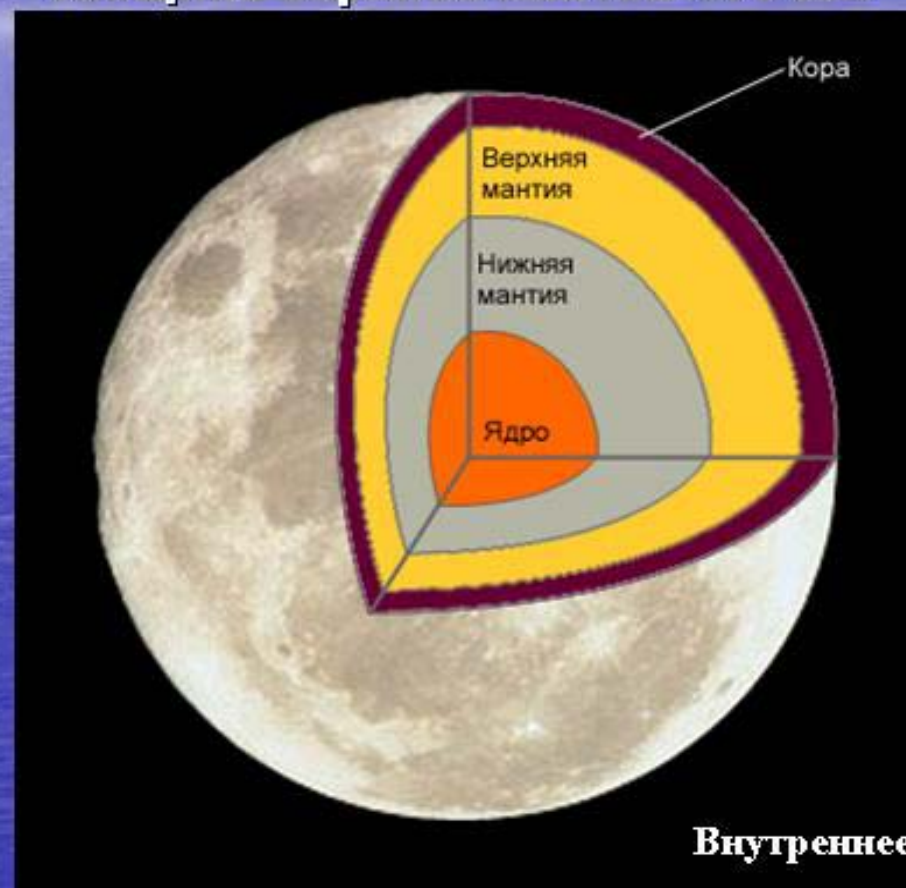


- Сейсмометры «Аполлона» зарегистрировали четыре типа естественных лунотрясений: (a) глубокие (700-1200 км), относительно слабые лунотрясения, которые, по-видимому, имеют приливное происхождение; (b) мелкофокусные (5-200 км), относительно сильные лунотрясения неизвестного происхождения; (c) лунотрясения из-за температурной напряженности вблизи поверхности; и (d) лунотрясения от ударов метеоритов [*Vaniman et al.*, 1991]. В качестве источников сейсмических волн для глубинного зондирования Луны были использованы три типа лунотрясений (a), (b) и (d)

**Внутреннее строение Луны изучено по сейсмическим данным, переданными приборами космических экспедиций «Аполлон».**

**Толщина коры Луны 60-100 км.**

**Толщина верхней мантии 400 км.**



**Внутреннее строение Луны**

## Что нового мы собираемся получить по сравнению с данными экспедиции Аполлон?

1. Предполагается увеличить чувствительность до  $10^{-9}$  см на частоте около 1 Гц. ( $10^{-11}$  см на частоте 10 Гц)- следствие - увеличение числа регистрируемых событий.
2. Новый район измерений - приполярная область.
3. Данные могут быть использованы для уточнения размеров ядра Луны.
4. Данные о собственных колебаниях Луны – уточнение моделей её внутреннего строения.
5. Возможность регистрации процессов в квазистатистическом диапазоне частот, на основе чего будут получены данные о приливных колебаниях Луны – а значит о её глобальных характеристиках - упругости и вязкости планеты.

# Предельная чувствительность

- Предельная чувствительность прибора определяется собственными тепловыми флуктуациями чувствительного элемента - механического осциллятора. В соответствии с теоремой Найквиста на пробную массу осциллятора действует флуктуационная сила со спектральной плотностью мощности  $F_p^2 = 4\kappa T h$ . Условие обнаружения малой силы  $F(t)$  имеет вид :  $F(t) \geq \sqrt{4\kappa T h \Delta f}$

. Амплитуда силы инерции, действующей на пробную массу,  $F(t) = m\Delta p^2$ . Следовательно, минимально обнаружимая на фоне собственных тепловых шумов амплитуда сейсмических колебаний

$$A_{\min} = \frac{2}{p^2} \sqrt{\frac{\kappa T \omega_0 \Delta f}{mQ}},$$

Где  $\omega_0$  - собственная частота осциллятора,  $m$  – величина пробной массы,  $Q$  – добротность осциллятора. Для  $m = 60$  г,  $\omega_0 = 4\pi$  рад/с,  $Q = 10$  и  $\Delta f = 1$ Гц  $A_{\min} = 10^{-9}$  см при  $p = 2$  п рад/с. При  $p = 20$  п рад/с  $A_{\min} = 10^{-11}$  см =  $10^{-13}$  м.

# Прибор СЕЙСМО-ЛР

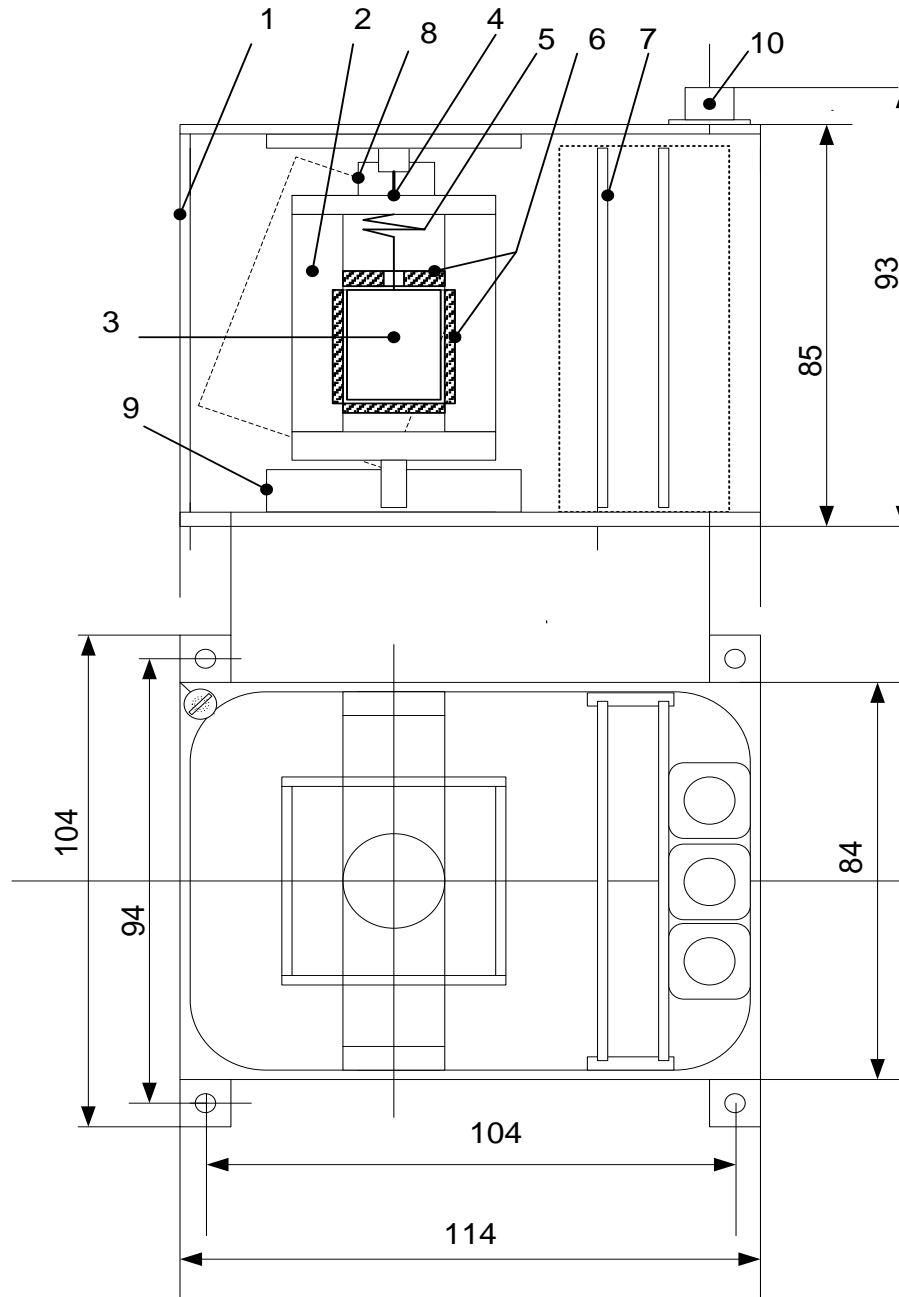
- Прибор состоит из двух блоков:
- 1. «Классический» трехкоординатный сейсмометр . Частотный диапазон – 0,1 – 10 Гц.(наклономер, гравиметр)
- 2. Высокочастотный сейсмометр для решения задач нелинейной лунной сейсмологии.
- Общая масса прибора – не более 950 г.
- Энергопотребление – не более 1 Вт
- Для обеспечения работы 1-ого блока требуется устройство выставления прибора по местной гравитационной вертикали с точностью не хуже 10 угл мин.

# Основные параметры н/ч сейсмометра

- Собств. частота – 2Гц(верт.канал) 1 Гц (горизонт.каналы).  $m = 50\text{г}$ .
- $a_{\text{мин}} \sim 10^{-9} \text{ м/с}^2$
- Чувствительность по перемещениям пов-ти:
- $F=0,1 \text{ Гц}$                        $2,5 \cdot 10^{-9} \text{ м}$
- $F=1 \text{ Гц}$                                $2,5 \cdot 10^{-11} \text{ м}$
- $F=10 \text{ Гц}$                               $2,5 \cdot 10^{-13} \text{ м}$

- **Конструкция основных узлов НЧ блока С-ЛР**

- 



- Главный недостаток – отсутствие сети сейсмических наблюдений. Надежда на второй сейсмометр на другом полюсе (программа Луна-Глоб) и на интернациональную сейсмическую сеть, в которую может войти данный прибор.
- Но даже с помощью одного сейсмометра могут быть получены новые данные, характеризующие некоторые глобальные параметры Луны.